

SFD and SFDE series

Floodlight for discharge lamps

Lighting fixtures Catalogue Sect. 7.0

These equipment are suitable to be installed in places in which, during the normal activities, explosive atmosphere caused by gases, vapours, mists or caused by mixture of air and combustible dust are likely to occur.

They have protection mode

- with flameproof enclosure "d"
- part with flameproof enclosure "d" (lamp compartment) and part with increased safety "e" (connections compartment).

They are normally used for providing light with symmetric distribution of the luminous flux.

serie SFD e SFDE

Proiettori per lampade a scarica

Catalogo armature illuminanti Sez. 7.0

Queste apparecchiature sono idonee per essere installate in luoghi di superficie in cui, durante le normali attività, vi è la probabilità che si manifestino atmosfere esplosive dovute a gas, vapori o nebbie o che si manifestino atmosfere esplosive dovute a miscele di aria e polveri combustibili.




Hanno modo di protezione

- *con custodia prova di esplosione "d"*
- *parte con custodia a prova di esplosione "d" (compartimento lampada) e parte con modo di protezione a sicurezza aumentata "e" (compartimento connessioni).*

Vengono normalmente utilizzate per fornire una illuminazione con distribuzione simmetrica del flusso luminoso.



Rules references | Riferimenti normativi

Type of protection <i>Modo di protezione</i>		II 2G Ex d IIB T3 ... T2 Gb II 2G Ex de IIB T3 ... T2 Gb II 2D Ex tb IIIC T200°C ... T235°C Db
Conformity <i>Conformità</i>		DIRECTIVE ATEX 94/9/EC DIRETTIVA 94/9/CE - ATEX
EC Type-Examination Certificate <i>Certificato di Esame CE del tipo</i>		INERIS 01ATEX0020
IECEx Certificate of conformity		certification in progress conformity standards - <i>conformità alle norme</i> : EN/IEC 60079-0; EN/IEC 60079-1; EN/IEC 60079-7 EN/IEC 60079-31; EN/IEC 60598-1
Degree of protection <i>Grado di protezione</i>		IP 66 conformity standards - <i>conformità alle norme</i> : EN / IEC 60529
Ambient temperature use <i>Temp. ambiente di utilizzo</i>		$-60^{\circ}\text{C} \leq T_a \leq +60^{\circ}\text{C}$
Suitable for Zone <i>Zone di utilizzo</i>		1 - 2 (Gas) 21 - 22 (Dust - <i>Polveri</i>)
Other suitable certifications <i>Altri certificati disponibili</i>	      	GOST R: n. POCC IT. ME92.B02926 RTN: PCC 00-34628 GOST K: n. 07/44-272 certification in progress certification in progress certification in progress certification in progress certification in progress certification in progress

SFD and SFDE series

Floodlight for discharge lamps

Description

Technical data

The lighting fixtures of this series are made with a low copper content aluminium alloy body and one part of high mechanical resistance and high temperature transparent tempered glass, sealed on the unscrewing part.

They are painted with epoxy powder.

They do not need a protection guard since the glass has successfully passed the resistance to impact test for high mechanical risk required by the EN/IEC 60079-0 Standard.

They are suitable for use with halogen lamps of 100W max. power for voltages up to 230V 50/60Hz or mercury vapor discharge lamps, high pressure sodium vapor and metal halide lamps of different powers depending on the size, with power ballast for voltage 230Vac 50Hz.

In the version Ex d (SFD) the power connection must be made directly to the ceramic lamp holder inside the body. It is accessed by unscrewing the transparent part.

The connection cables must have a maximum section of 4 mm².

In this version cable entry must be provided of Ex cable gland, not sealed.

In the version without the Ex de enclosure (SFDE) the power connection must be made to the internal terminal Ex e box, in the upper part of the body. It is accessed opening the small cover.

The connection cables must have a maximum section of 4 mm².

This version allows to always having the in-out power.

In SFD version the fixtures have 1 cable entry with standardized 3/4 NPT (ANSI/ASME B1.20.1) thread.

In SFDE version the fixtures have 2 cable entry with standardized M20x1,5 (ISO261) thread.

A greater number of holes and/or other threads can be carried out on request.

Other technical data

They are equipped with a support frame which facilitates the directional setting.

serie SFD e SFDE

Proiettori per lampade a scarica

Descrizione

Caratteristiche costruttive

Le armature illuminanti di questa serie sono costituite da un corpo in lega di alluminio a basso tenore di rame e da una parte trasparente in vetro temperato ad alta resistenza meccanica ed alta temperatura, sigillata sul coperchio incernierato.

Sono verniciate a polvere epossidica.

Non necessitano di gabbia di protezione avendo il vetro superato il test di resistenza all'urto per rischio meccanico elevato previsto dalla norma EN/IEC 60079-0.

Sono adatte per l'uso con lampade alogene di 500W di potenza max, per tensioni sino a 230V - 50/60Hz oppure lampade a scarica vapori di mercurio, vapori sodio alta pressione e ioduri metallici di varie potenze, con reattori alimentazione per tensione 230Vac - 50Hz.

Nella versione Ex d (SFD) la connessione di alimentazione deve essere fatta alla morsetteria interna al corpo. Si accede sollevando il coperchio trasparente incernierato.

I cavi di collegamento devono avere sezione max. di 4 mm²

In questa versione l'entrata cavo è ottenuta con un pressacavo Ex, non a barriera.

Nella versione Ex de (SFDE) la connessione di alimentazione deve essere fatta alla morsetteria interna alla custodia Ex e nella parte superiore del corpo. Si accede aprendo il coperchio piccolo.

I cavi di collegamento devono avere sezione max. di 4 mm²

Questa versione consente di poter avere sempre l'alimentazione entra-esci. Nella versione SFD le armature hanno 1 entrata di cavo con filettatura normalizzata da 3/4 NPT (ANSI/ASME B1.20.1).

Nella versione SFDE le armature hanno 2 entrate di cavo con filettatura normalizzata M20x1,5 (ISO261).

Un maggior numero di imbocchi e/o altre filettature possono essere eseguite a richiesta.

Altre caratteristiche costruttive

Sono dotati di un telaio che facilita il puntamento direzionale.

SFD and SFDE series

Floodlight for discharge lamps

serie SFD e SFDE

Proiettori per lampade a scarica

Other technical data

Altre caratteristiche costruttive

Standard equipment

- epoxy powder painting RAL9006
- SFD version: 1 holes
- SFDE version: 2 holes (1 with certified plugs)
- ballast 230Vac - 50Hz (version with discharge lamp)
- gasket in silicon rubber

Supplied on request

- epoxy powder paint other than standard
- ballast other voltage and/or frequency
- lamp

Dotazione di serie

- verniciatura polvere epossidica RAL9006
- versione SFD: 1 imbocco
- versione SFDE: 2 imbrocchi (di cui 1 con tappo certificato)
- reattore 230Vac - 50Hz (versione con lampada a scarica)
- guarnizioni in gomma siliconica

Dotazione a richiesta

- verniciatura polvere epossidica fuori standard
- reattore altra tensione e/o frequenza
- lampada

Code	Lamp	Temperature class (gas)	Max. Surface temperature (dust)	Ambient temperature	Lampholder	Wiring diagram**
Lighting fixture for halogen lamp - power supply: 230 Vac – 50/60Hz *						
SFD500IA SFDE500IA	MAX. 500W	T2	T235°C	40°C	R7S	16
SFD500IA SFDE500IA	MAX. 500W	T2	T235°C	55°C	R7S	16
Lighting fixture for mercury vapor lamp - power supply: 230 Vac – 50Hz *						
SFD250HG SFDE250HG	MAX. 250W	T3	T200°C	40°C	E40	17
SFD250HG SFDE250HG	MAX. 250W	T3	T200°C	55°C	E40	17
SFD400HG SFDE400HG	MAX. 400W	T3	T200°C	40°C	E40	17
SFD400HG SFDE400HG	MAX. 400W	T3	T200°C	55°C	E40	17
Lighting fixture for high pressure sodium vapor lamp - power supply: 230 Vac – 50Hz *						
SFD150NA SFDE150NA	MAX. 150W	T3	T200°C	40°C	E40	18
SFD150NA SFDE150NA	MAX. 150W	T3	T200°C	55°C	E40	18
SFD250NA SFDE250NA	MAX. 250W	T3	T200°C	40°C	E40	18
SFD250NA SFDE250NA	MAX. 250W	T3	T200°C	55°C	E40	18
SFD400NA SFDE400NA	MAX. 400W	T3	T200°C	40°C	E40	18
SFD400NA SFDE400NA	MAX. 400W	T2	T235°C	55°C	E40	18
Lighting fixture for metal halide lamp - power supply: 230 Vac – 50Hz *						
SFD250MH SFDE250MH	MAX. 250W	T3	T200°C	40°C	E40	18
SFD250MH SFDE250MH	MAX. 250W	T2	T235°C	55°C	E40	18
SFD400MH SFDE400MH	MAX. 400W	T2	T235°C	40°C	E40	18
SFD400MH SFDE400MH	MAX. 400W	T2	T235°C	55°C	E40	18

*Other voltage and/or frequency on request - *Altre tensioni e/o frequenze a richiesta* **See page 12:15 - *Vedi pagina 12:15*

SFD and SFDE series

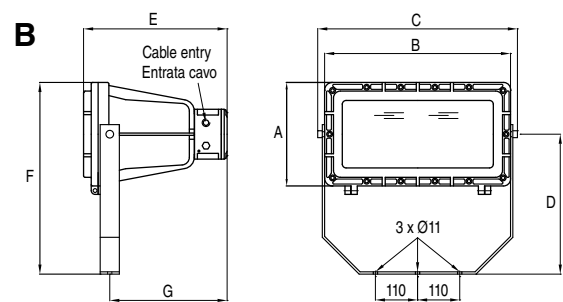
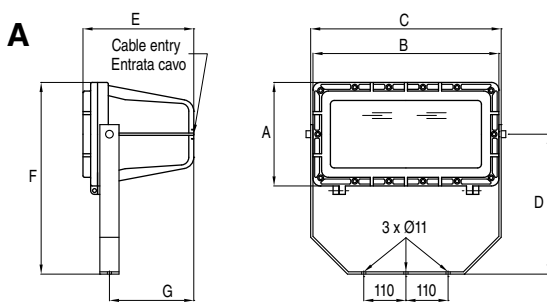
Floodlight for discharge lamps

serie SFD e SFDE

Proiettori per lampade a scarica

Overall dimension and weight

Dimensioni di ingombro e peso



SFD CODE FOR ORDER
 Type of lamp used (IA; HG; NA; MH)
 Power lamp used

SFDE CODE FOR ORDER
 Type of lamp used (IA; HG; NA; MH)
 Power lamp used

Code	A [mm]	B [mm]	C [mm]	D [mm]	E [mm]	F [mm]	G [mm]	Cable entries*	Weight [kg]	Detail
Modo protezione Ex de										
SFD500IA	270	485	500	365	289	500	220	1X3/4NPT	22,00	A
SFD250HG	270	485	500	365	289	500	220	1X3/4NPT	24,50	A
SFD400HG	270	485	500	365	289	500	220	1X3/4NPT	26,00	A
SFD150NA	270	485	500	365	289	500	220	1X3/4NPT	24,50	A
SFD250NA	270	485	500	365	289	500	220	1X3/4NPT	26,00	A
SFD400NA	270	485	500	365	289	500	220	1X3/4NPT	27,50	A
SFD250MH	270	485	500	365	289	500	220	1X3/4NPT	26,00	A
SFD400MH	270	485	500	365	289	500	220	1X3/4NPT	27,50	A
Modo protezione Ex de										
SFDE500IA	270	485	500	365	375	500	306	2 X ISO M20X1,5	23,00	B
SFDE250HG	270	485	500	365	375	500	306	2 X ISO M20X1,5	25,50	B
SFDE400HG	270	485	500	365	375	500	306	2 X ISO M20X1,5	27,00	B
SFDE150NA	270	485	500	365	375	500	306	2 X ISO M20X1,5	25,50	B
SFDE250NA	270	485	500	365	375	500	306	2 X ISO M20X1,5	27,00	B
SFDE400NA	270	485	500	365	375	500	306	2 X ISO M20X1,5	28,50	B
SFDE250MH	270	485	500	365	375	500	306	2 X ISO M20X1,5	27,00	B
SFDE400MH	270	485	500	365	375	500	306	2 X ISO M20X1,5	28,50	B

*Other threads on request *Altre filettature a richiesta

SFD and SFDE series

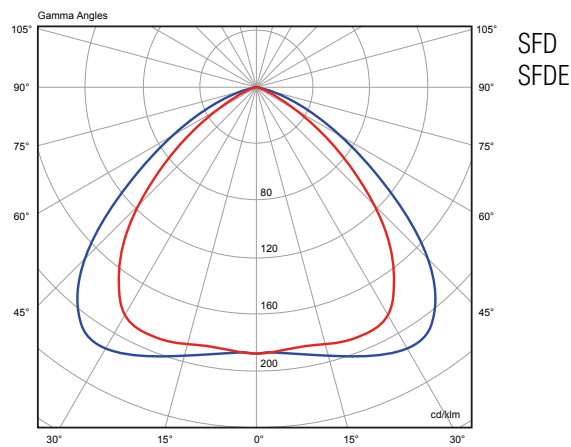
Floodlight for discharge lamps

serie SFD e SFDE

Proiettori per lampade a scarica

Photometric Data

Curve fotometriche



Accessories on request

Accessori a richiesta

Code	Description	Material
LAMP500HALR7S	Halogen linear lamp - 500W - R7S <i>Lampada alogena lineare - 500W - R7S</i>	
LAMPT250HGE40	Mercury vapor tubular lamp - 250W - E40 <i>Lampada tubolare vapori mercurio -250W - E40</i>	
LAMPT400HGE40	Mercury capor tubular lamp - 400W - E40 <i>Lampada tubolare vapori mercurio -400W - E40</i>	
LAMPT150NAE40	High pressure sodium vapor tubular lamp - 150W - E40 <i>Lampada tubolare vapori sodio alta pressione -150W - E40</i>	
LAMPT250NAE40	High pressure sodium vapor tubular lamp - 250W - E40 <i>Lampada tubolare vapori sodio alta pressione -250W - E40</i>	
LAMPT400NAE40	High pressure sodium vapor tubular lamp - 400W - E40 <i>Lampada tubolare vapori sodio alta pressione -400W - E40</i>	
LAMPT250MHE40	Metal halide tubular lamp - 250W - E40 <i>Lampada tubolare ioduri metallici -250W - E40</i>	
LAMPT400MHE40	Metal halide tubular lamp - 400W - E40 <i>Lampada tubolare ioduri metallici -400W - E40</i>	

Note: Due to the evolution of our products research and development, the above characteristics showed on this section can be modified and can be considered as binding only after validation by our Technical Department.

Nota: Per tenere conto dell'evoluzione della ricerca e sviluppo dei nostri prodotti, le caratteristiche riportate in questa sezione possono subire modifiche e pertanto sono da ritenersi impegnative solo dopo convalida da parte del nostro Ufficio Tecnico.