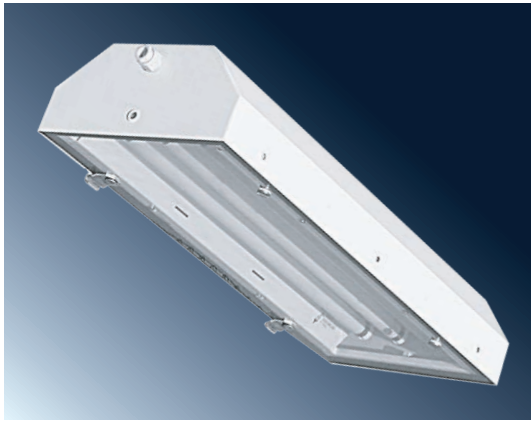


PITBUL – N

IP 65



Application: inside and outside premises with a danger of explosion

Body: white painted metal sheet or stainless steel

Cover: hardened glass

Reflector: white painted metal sheet, 0.5 mm thick

System of fastening: direct fastening on the base or fastening with grips or recessed with frames.

Technical parameters of the fixtures are referred in table on page 154.

Применение: внутренние и внешние просторы с опасностью взрыва

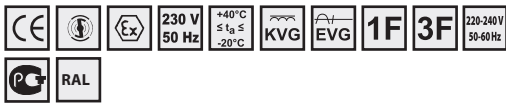
Корпус: листовая сталь белой покраски или нержавеющая сталь

Рассеиватель: предохранительное стекло

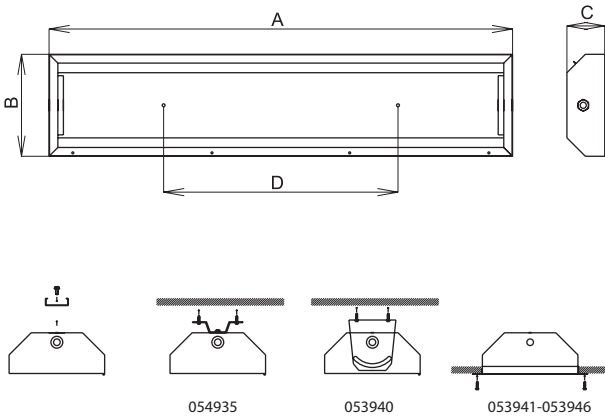
Отражатель: листовая сталь белой покраски 0.5 мм толщиной

Система крепления: прямая установка на основу или с фиксаторами или встраиваемые с рамами

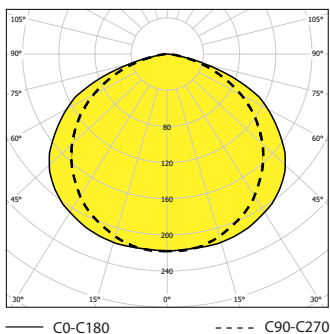
Технические параметры светильников приведены в таблице на стр. 154.



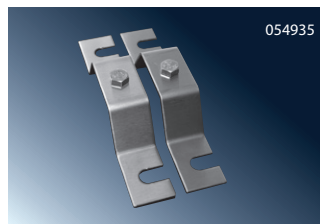
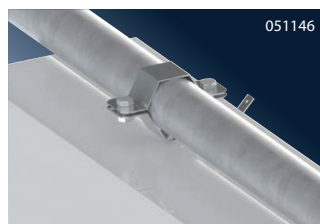
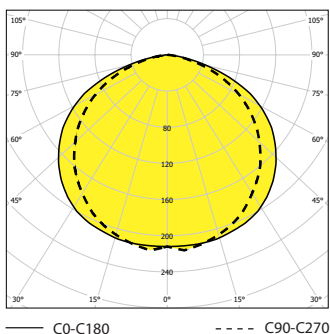
FTZÚ 05 ATEX 0199X



PITBUL-N, 2x36W, IP65



PITBUL-N, 4x58W, IP65



№	Иллюстрация	Наименование	Артикул
– electronic ballast/ электронный дроссель			
053870		PITBUL-N-I-118-EP, 1x18 W	701 x 302 x 130 x 450
053871		PITBUL-N-I-218-EP, 2x18 W	701 x 302 x 130 x 450
053872		PITBUL-N-I-318-EP, 3x18 W	701 x 302 x 130 x 450
053873		PITBUL-N-I-418-EP, 4x18 W	701 x 362 x 130 x 450
053874		PITBUL-N-I-136-EP, 1x36 W	1312 x 302 x 130 x 800
053875		PITBUL-N-I-236-EP, 2x36 W	1312 x 302 x 130 x 800
053876		PITBUL-N-I-336-EP, 3x36 W	1312 x 302 x 130 x 800
053877		PITBUL-N-I-436-EP, 4x36 W	1312 x 362 x 130 x 800
053878		PITBUL-N-I-158-EP, 1x58 W	1611 x 302 x 130 x 1100
053879		PITBUL-N-I-258-EP, 2x58 W	1611 x 302 x 130 x 1100
053880		PITBUL-N-I-358-EP, 3x58 W	1611 x 302 x 130 x 1100
053881		PITBUL-N-I-458-EP, 4x58 W	1611 x 362 x 130 x 1100
– special accessories/ Особое оснащение			
008060		Cable gland/кабельный ввод Ex M20x1,5	
008028		Nut for cable gland/ гайка для кабельного ввода Ex	
008090		Sealing plug for Ex M20x1,5/заглушка для Ex M20x1,5	
003682		Nut for sealing plug/гайка для заглушки	
053940		Set of bracket grips with accessory (2 pcs)/ Комплект фиксаторов с принадлежностями (2шт)	
053941		Recessed frame/ Рама для встраивания 1, 2, 3 x 18W	
053942		Recessed frame/ Рама для встраивания 4x18W	
053943		Recessed frame/ Рама для встраивания 1, 2, 3 x 36W	
053944		Recessed frame/ Рама для встраивания 4x36W	
053945		Recessed frame/ Рама для встраивания 1, 2, 3 x 58W	
053946		Recessed frame/ Рама для встраивания 4x58W	
054935		Set of ceiling brackets stainless steel PITBUL (2 pcs)/ Комплект потолочных креплений нержавеющей PITBUL (2 шт.)	
004642		PITBUL suspension bracket – 1x / PITBUL завесная петля – 1x	
051146		pole bracket Ø50mm / фиксатор на столб Ø50мм	

**The application of light fixtures in area with danger of explosion
 Использование светильников в среде с опасностью взрыва**

Danger of explosion of inflammable dust/ Опасность взрыва горючих пылей	BEЗN1	ZONE 22	CSN EN 60079-14 CSN EN 60079-10-2
Danger of explosion of inflammable gas Опасность взрыва горючих газов и пар	BEЗN2	ZONE 2	CSN EN 60079-14 CSN EN 60079-10-1

PITBUL-N	Иллюстрация	PITBUL-N-EP	Иллюстрация
1x/2x/3x/4x18W	⊕ II 3G Ex nA IIC T4 Gc ⊕ II 3D Ex tc IIIC T78°C Dc	1x/2x/3x/4x18W	⊕ II 3G Ex nA IIC T4 Gc ⊕ II 3D Ex tc IIIC T78°C Dc
1x/2x/3x/4x36W	⊕ II 3G Ex nA IIC T4 Gc ⊕ II 3D Ex tc IIIC T78°C Dc	1x/2x/3x/4x36W	⊕ II 3G Ex nA IIC T4 Gc ⊕ II 3D Ex tc IIIC T78°C Dc
1x/2x/3x/4x58W	⊕ II 3G Ex nA IIC T4 Gc ⊕ II 3D Ex tc IIIC T78°C Dc	1x/2x/3x/4x58W	⊕ II 3G Ex nA IIC T4 Gc ⊕ II 3D Ex tc IIIC T78°C Dc