

FILA – N

IP 65



Application: inside and outside premises with a danger of explosion

Body: white painted metal sheet or stainless steel

Cover: tempered safety glass

Reflector: white painted metal sheet 0.5 mm thick

System of fastening: recessed into false ceiling / walls.

Technical parameters of the fixtures are referred in table on page 154.

Применение: внутренние и внешние просторы с опасностью взрыва

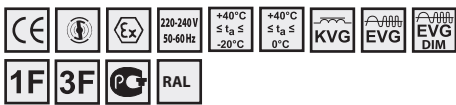
Корпус: листовая сталь белой покраски или нержавеющая сталь

Рассеиватель: предохранительное стекло

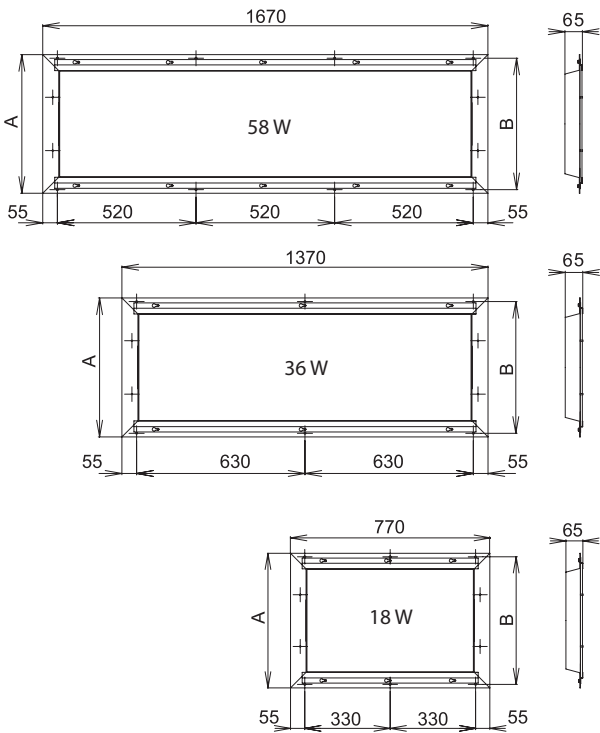
Отражатель: листовая сталь белой покраски 0.5 мм толщиной

Система крепления: встроенная установка в потолок / стены

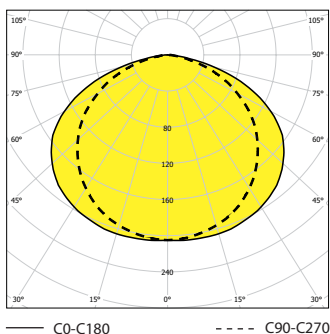
Технические параметры светильников приведены в таблице на стр. 154.



FTZÚ 05 ATEX 0043X



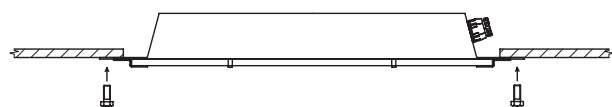
FILA-N, 4x58W, IP65



Code	Model	Power	Ballast	Dimensions (mm)
– electronic ballast/ электронный дроссель				
053954	FILA-N-236-EP	2x36 W		380 x 360
053953	FILA-N-258-EP	2x58 W		380 x 360
053952	FILA-N-418-EP	4x18 W	T26/G13	530 x 510
053951	FILA-N-436-EP	4x36 W		530 x 510
053950	FILA-N-458-EP	4x58 W		530 x 510
– maintained emergency mode, el.ballast, 1h/ постоянный аварийный режим, эл.дроссель, 1ч				
053958	MULTIFILA-N-236-EP	2x36 W, 1h		380 x 360
053956	MULTIFILA-N-258-EP	2x58 W, 1h		380 x 360
053959	MULTIFILA-N-418-EP	4x18 W, 1h	T26/G13	530 x 510
053957	MULTIFILA-N-436-EP	4x36 W, 1h		530 x 510
053955	MULTIFILA-N-458-EP	4x58 W, 1h		530 x 510
– special accessories/ Особое оснащение				
008060	Cable gland/кабельный ввод Ex M20x1,5			
008028	Nut for cable gland/ гайка для кабельного ввода Ex			
008090	Sealing plug for Ex M20x1,5/заглушка для Ex M20x1,5			
003682	Nut for sealing plug/гайка для заглушки			

The application of light fixtures in area with danger of explosion Использование светильников в среде с опасностью взрыва			
Danger of explosion of inflammable dust/ Опасность взрыва горючих пылей	BE3N1	ZONE 22	CSN EN 60079-14 CSN EN 60079-10-2
Danger of explosion of inflammable gas Опасность взрыва горючих газов и пар	BE3N2	ZONE 2	CSN EN 60079-14 CSN EN 60079-10-1

FILA-N-EP	
2x36/58W	⊕ II 3G Ex nA IIC T4 Gc ⊕ II 3D Ex tc IIIC T 60°C Dc
4x18/36/58W	⊕ II 3G Ex nA IIC T4 Gc ⊕ II 3D Ex tc IIIC T 60°C Dc
MULTIFILA-N-EM	
2x36/58W	⊕ II 3G Ex nA IIC T4 Gc ⊕ II 3D Ex tc IIIC T 60°C Dc
4x18/36/58W	⊕ II 3G Ex nA IIC T4 Gc ⊕ II 3D Ex tc IIIC T 60°C Dc



Dimensions of mounting hole:
 Размеры монтажного отверстия:

- 4 x 58W – 1550 x 475 mm
- 4 x 36W – 1250 x 475 mm
- 4 x 18W – 650 x 475 mm
- 2 x 58W – 1550 x 325 mm
- 2 x 36W – 1250 x 325 mm

POTENTIALLY EXPLOSIVE ATMOSPHERES – ZONE 2,22