

EFDC

zone 1	zone 2
zone 21	zone 22
T5	T4
T 95°C	T 130°C



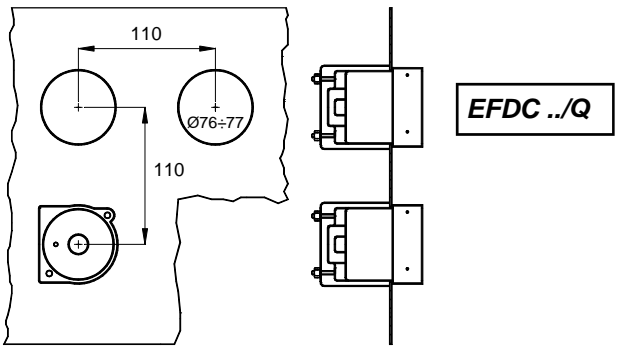
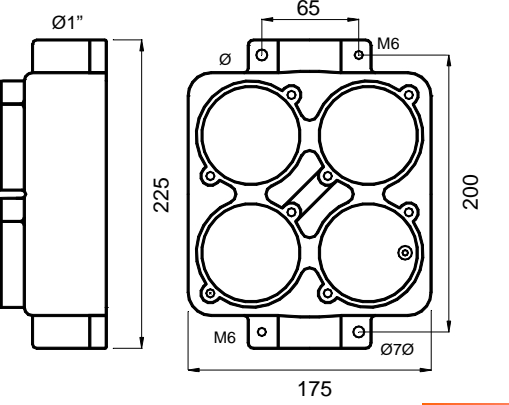
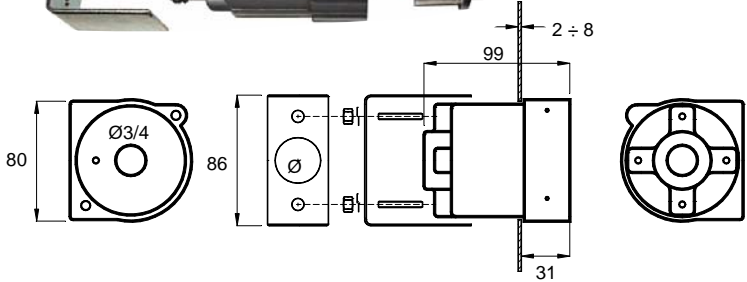
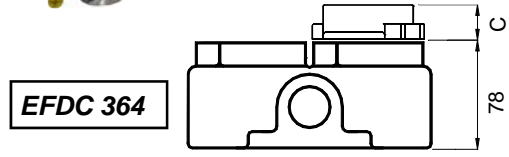
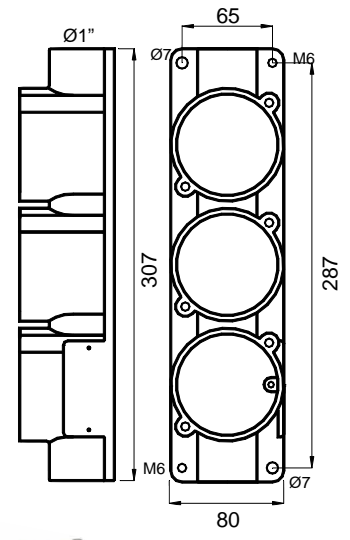
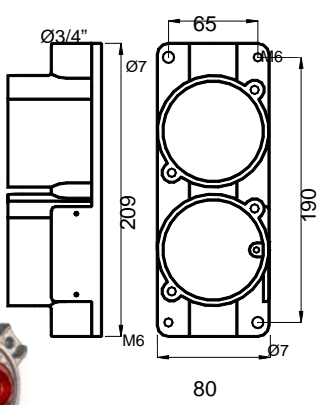
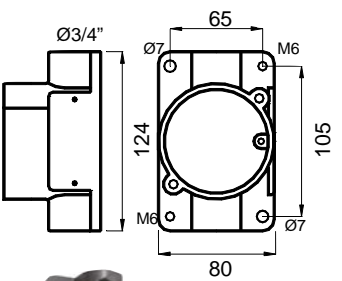
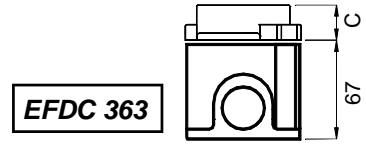
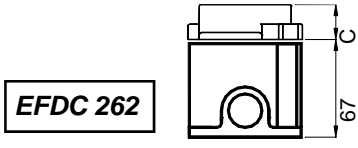
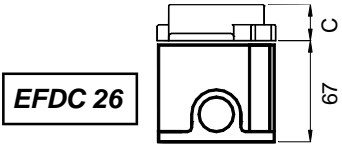
EEx d IIC	II2GD	IP 66	-20°C
			+40°C
			-45°C
			+80°C

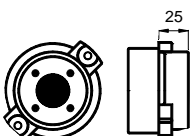
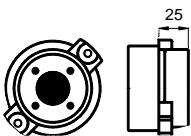
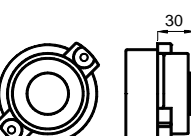
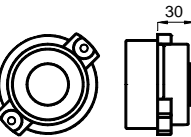
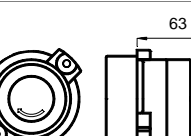
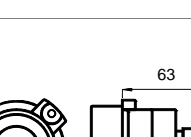
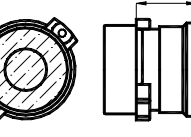
COMBINAZIONI - COMBINATIONS

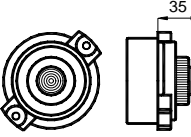
KEMA 01ATEX2244

EN 50014
EN 50281-1-1

- Caratteristiche : Custodie per installazione di combinazioni di pulsanti, selettori e segnalatori luminosi
- Features : Enclosures, for installation of multiple push buttons, selectors and signaling lamps
- Materiali : Lega leggera
- Materials : Light alloy (aluminium)
- A richiesta : Viti di acciaio inox - guarnizioni al silicone
- Optional : Stainless screws - silicon gaskets



imensione comando Size of command	Codice * Code	Contatti Contacts	Descrizione Description	
	EFD 0 EFD 0S	1 NC 1 NO+1 NC	Pulsante di arresto Stop push button Pulsante nero Black button Targa rossa Red label	
	EFD 1 EFD 1S	1 NO 1 NO+1 NC	Pulsante di marcia Start push button Pulsante nero Black button Targa verde Green label	
	EFD 0F EFD 0SF	1 NC 1 NO+1 NC	Pulsante di emergenza Emergency push button Fungo rosso Ø 35 mm Red mushroom Ø 35 mm Targa gialla Yellow label	
	EFD 0F/B EFD 0SF/B	1 NC 1 NO+1 NC	Pulsante di emergenza con aggancio Sblocco a trazione Stay put emergency push button Pull to release Fungo rosso Ø 35 mm Red mushroom Ø 35 mm Targa gialla Yellow label	
	EFD 0FB EFD 0SFB	1 NC 1 NO+1 NC	Pulsante di emergenza con aggancio Sblocco a rotazione Stay put emergency push button Twist to release Fungo rosso Ø 39 mm Red mushroom Ø 39 mm Targa gialla Yellow label	
	EFD 0F/BY EFD 0SF/BY	1 NC 1 NO+1 NC	Pulsante di emergenza con aggancio Sgancio a chiave Stay put emergency push button Key released Fungo rosso Ø 39 mm Red mushroom Ø 39 mm Targa gialla Yellow label	
	EFD 9YF EFD 9YFS	2 NO 1 NC+1 NO	Pulsante nero con blocco in entrambe le posizioni Both position black key locked push button	
	EFD (0E) EFD (0SE) EFD (1E) EFD (1SE) EFD (0BE) EFD (0SBE)	1 NC 1 NC+1 NO 1 NO 1 NO+1 NC 1 NC 1 NC+1 NO	Rompi il vetro e premi (ritorno a molla) Break the glass and push (automatic spring return) Rompi il vetro (ritorno a molla) Break the glass (autom. spring return) Rompi il vetro e premi con aggancio, sblocco a trazione Break the glass and push, pull to release Fungo rosso Ø35 mm Red mushroom Ø35 mm Targa rossa Red label Martello in acciaio zincato con catena inox (peso : 150 gr) Galvanized steel hammer with chain (weight : 150 gr)	

Dimensione comando Size of command	Codice * Code	Tensione Voltage	Colore Colour	Attacco Caps
	EFD B EFD R EFD V EFD G EFD A EFD L	12÷230V max 5W 12÷230V max 5W 12÷230V max 5W 12÷230V max 5W 12÷230V max 5W 12÷230V max 5W	Bianco/White Rosso/Red Verde/Green Giallo/Yellow Azzurro/Blue Transparent for led	E14 E14 E14 E14 E14 BA9s

Caratteristiche elementi di contatto	Electrical contacts characteristics
Elementi di contatto autopulenti dorati Corrente nominale : 10A (400Vac) Morsetti : a vite con serrafilo 2x2,5mm ²	Self cleaning golden plate contacts Rated current : 10A (400Vac) Terminals : On screw with plate clamp 2x2,5mm ²



Caratteristiche : Supporti per installazione di combinazioni di pulsanti, selettori e segnalatori luminosi

Features : Supports for installation of multiple push buttons, selectors and signaling lamps

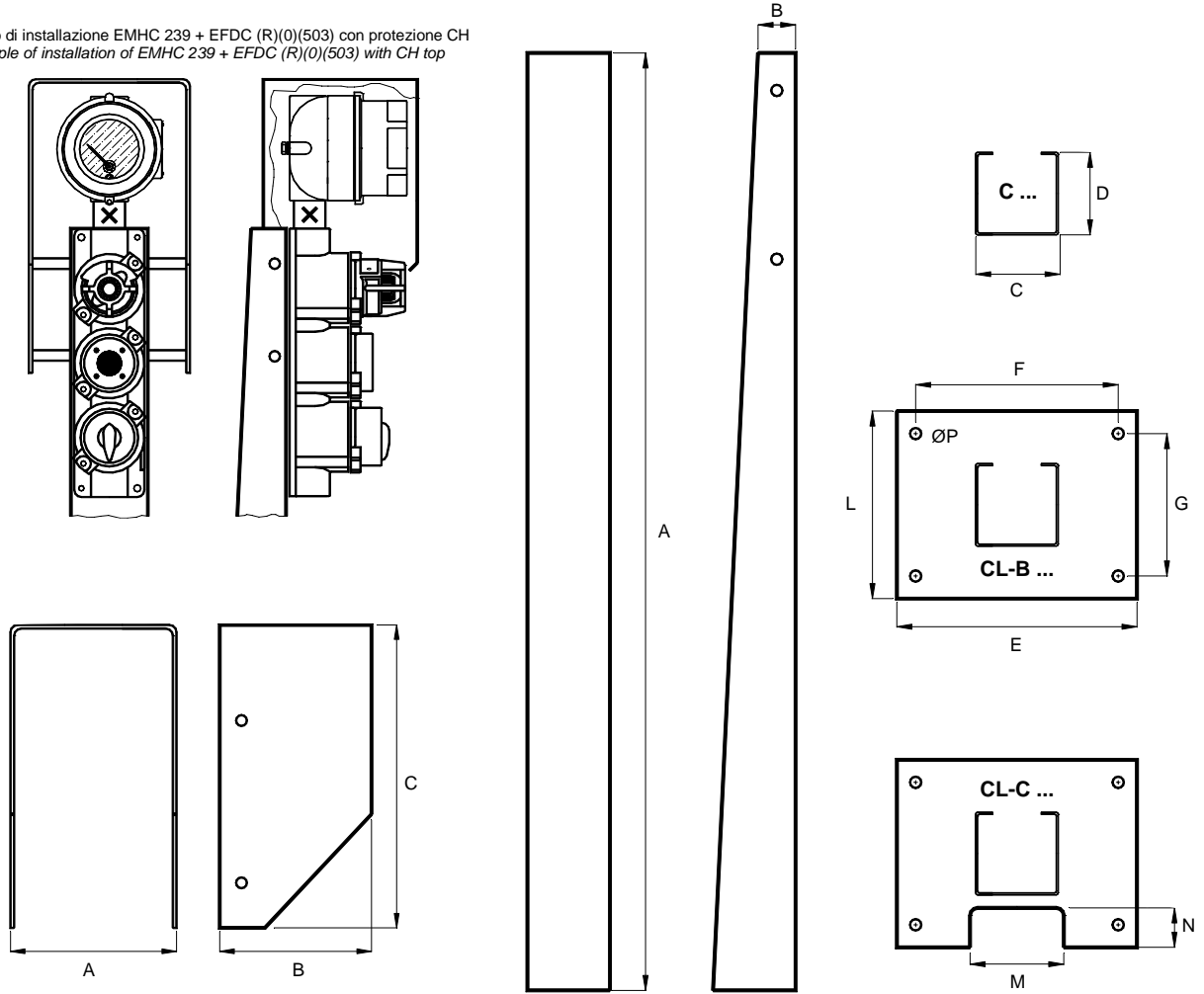
Materiali : Acciaio zincato a caldo

Materials : Hot dip galvanized steel

A richiesta Acciaio inox

Optional Stainless steel

Esempio di installazione EMHC 239 + EFDC (R)(0)(503) con protezione CH
 Sample of installation of EMHC 239 + EFDC (R)(0)(503) with CH top



Codice Protezione Top Code	Spessore Thickness	A	B	C	D	E	F	G	L	M	N	ØP		
CH	2	190	250	450	-	-	-	-	-	-	-	-		

Codice supporto Support Code	Spessore Thickness	A	B	C	D	E	F	G	L	M	N	ØP		
C 153	3	1500	40	85	75	-	-	-	-	-	-	-		
CL-B 120	2	1200	40	85	75	250	180	140	200	-	-	12		
CL-B 150	2	1500	40	85	75	250	180	140	200	-	-	12		
CL-C 120	2	1200	40	85	75	250	180	140	200	100	50	12		
CL-C 150	2	1500	40	85	75	250	180	140	200	100	50	12		

EMHC 239P

STRUMENTI - INSTRUMENTS

KEMA 01ATEX2245

zone 1

zone 2

zone 21

zone 22

EN 50014

T6

T5

EN 50281-1-1

T 95°C

T 130°C



EEx d IIC

II2GD

IP 66



special T amb.



special T amb.

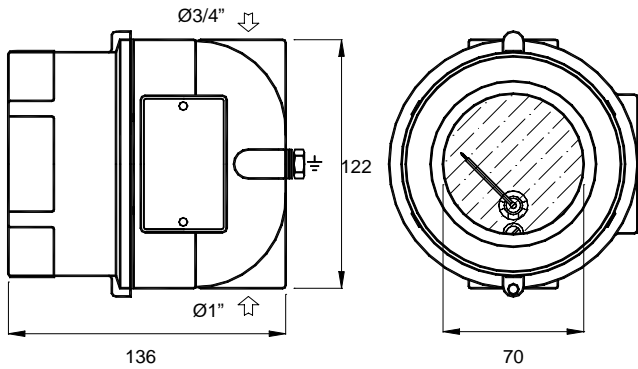


Caratteristiche : Custodie per installazione di strumenti di misura ed ottici

Features : Enclosures for installation of measure and optical instruments

Materiali : Lega leggera e vetro temperato

Materials : Light alloy (aluminium) and tempered glass



Tensione nominale : <i>Rated voltage</i>	max. 600 V 50÷60 Hz
Corrente nominale max. : <i>Max rated current</i>	5 A
Potenza nominale max. : <i>Max rated power</i>	5 W