

ESECUZIONE
ANTIDEFAGRANTE

CE 0722 II 2G Ex d IIB

EX
CODE

CERTIFICAZIONE



CESI 03 ATEX 141U (Elfit)

CERTIFICATE



GOST R



GOST K

DIRETTIVA

94/9/CE

DIRECTIVE

NORME

EN 60079-0 - EN 60079-1

STANDARDS

INSTALLAZIONE (secondo le EN 60079.10 - EN 60079.14)

zona 1 - 2

(according to EN 60079.10 - EN 60079.14) INSTALLATION

CARATTERISTICHE

Le curve apribili LBH e LBHS, a lati disuguali, sono utilizzate per l'infilaggio dei cavi in impianti elettrici in tubo.

L'apertura sul dorso consente una facile ispezione dell'impianto ed un facile inserimento dei cavi elettrici.

FEATURES

LBH and LBHS series L shaped open elbows are used for the cables run in conduit system of electrical installations.

The flanged opening enables easy inspection and insertion of electrical cables.

COSTRUZIONE

Corpo e coperchio in lega di alluminio esente da rame.

Viti zincate.

Filettatura ISO7/1.

CONSTRUCTION

Body and cover in copper-free aluminium alloy.

Galvanised screws.

ISO7/1 thread.

ACCESSORI A RICHIESTA

Altre filettature.

Viti inox.

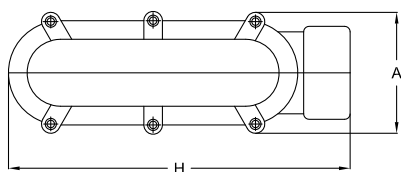
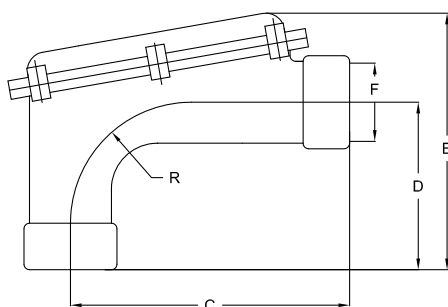
ACCESSORIES UPON REQUEST

Stainless steel screws.

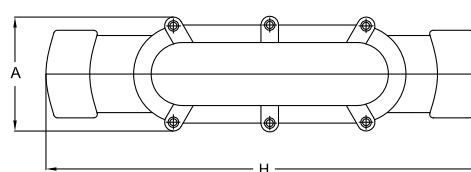
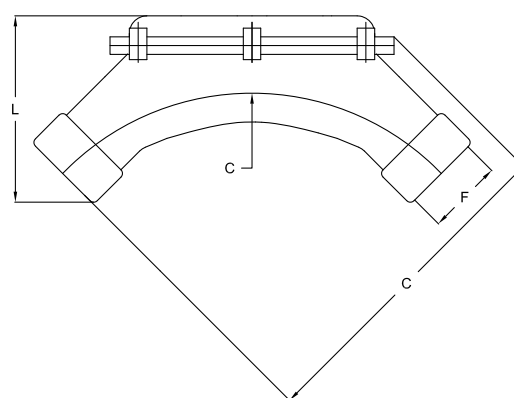
Other threads.

**LBH**

Raggio ridotto
Small radius

**LBHS**

Ampio raggio
Large radius



Codice Code	Filettatura Thread F	A	Dimensioni Dimensions						L	R	Tipo Type	Peso Weight Kg	Prezzo Price
			H	C	D	E							
LBH1	1/2"	70	165	132	45	95		21		90° apertura dorso 90° rear opening	0,434		
LBH2	3/4"	70	165	132	45	95		21		90° apertura dorso 90° rear opening	0,404		
LBH3	1"	70	168	132	60	112		30		90° apertura dorso 90° rear opening	0,455		
LBH4	1 1/4"	100	230	175	83	155		50		90° apertura dorso 90° rear opening	1,277		
LBH5	1" 1/2	110	265	220	83	132		70		90° apertura dorso 90° rear opening	1,142		
LBH6	2"	110	265	220	80	132		70		90° apertura dorso 90° rear opening	1,024		
LBH7	2 1/2"	136	363	267	140	250		96		90° apertura dorso 90° rear opening	3,569		
LBH8	3"	136	363	267	140	250		96		90° apertura dorso 90° rear opening	3,171		
LBHS1	1/2"		79	195	158			85	125	ampioraggio - apertura dorso long radius - rear opening	0,543		
LBHS2	3/4"		79	195	158			85	125	ampioraggio - apertura dorso long radius - rear opening	0,467		
LBHS3	1"		74	300	213			105	195	ampioraggio - apertura dorso long radius - rear opening	0,629		
LBHS4	1 1/4"		105	400	288			145	260	ampioraggio - apertura dorso long radius - rear opening	1,539		
LBHS5	1 1/2"		105	400	288			145	260	ampioraggio - apertura dorso long radius - rear opening	1,481		
LBHS6	2"		120	495	348			165	315	ampioraggio - apertura dorso long radius - rear opening	2,297		
LBHS7	2 1/2"		142	565	448			205	350	ampioraggio - apertura dorso long radius - rear opening	4,473		
LBHS8	3"		149	688	478			220	445	ampioraggio - apertura dorso long radius - rear opening	4,914		