

ESECUZIONE
ANTIDEFAGRANTE



CE 0722 Ex II 2 GD Ex d IIC T6 Ex tD A21 IP 66

EX
CODE

CERTIFICAZIONE



CESI 01 ATEX 092

CERTIFICATE



IECEx TSA 06.0009



(AUSTRALIAN - GOST R - GOST K)

DIRETTIVA

94/9/CE

DIRECTIVE

NORME

EN 60079-0 - EN 60079-1 - EN 61241-0 - EN 61241-1 - IEC 60079-0 - IEC 60079-1 - IEC 61241-0 - IEC 61241-1

STANDARDS

INSTALLAZIONE (secondo le EN 60079.14)

zone 1 - 2 - 21 - 22

(according to EN 60079.14) INSTALLATION

CARATTERISTICHE

Gli interruttori, i deviatori ed i commutatori della serie CSC sono di tipo rotativo a pacco da 16 A con manovra sul fronte. Vengono forniti con riduzione Maschio 1"- Femmina 3/4"

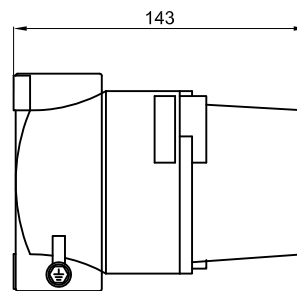
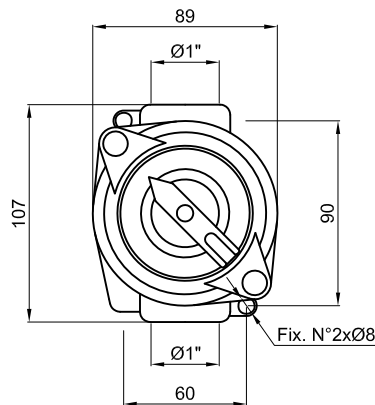
CSC series circuit breakers, switches and changeover switches are rotary type 16 A models with control handle on the cover. Supplied with Male 1" - Female 3/4" reducer.

COSTRUZIONE

Corpo in lega di alluminio esente da rame. Operatore manuale posto frontalmente in alluminio. Coperchio dotato di viti di chiusura in acciaio inox. Piedini di fissaggio. Viti di terra interna/esterna in acciaio inox. Verniciatura epossidica Ral 7035.

CONSTRUCTION

Body and cover in copper-free aluminium alloy. Aluminium handle on front. Cover fitted with stainless steel closing screws. Fixing lugs. Internal/external stainless steel earth screws. RAL 7035 epoxy coating.



Codice Code	Imbocchi Hubs Ø	Portata Range	Poli Poles	Peso Weight Kg	Prezzo Price
CSC-216	1"	16 A	2	0,84	
CSC-316	1"	16 A	3	0,86	
CSC-416	1"	16 A	4	0,88	
CSCC-216	1"	16 A	2	0,89	
CSCD-216	1"	16 A	2	0,89	